



LC/S

SABBIATRICE  
SANDBLASTING MACHINE



- **Funzionale**  
*Functional*
- **Modulare**  
*Modular*
- **Economica**  
*Cheaper*

**LAMPUGNANI**  
SANDBLASTING HI-TECH

# LC/S



La sabbiatrice LC/S è indicata per il trattamento e la finitura delle superfici.

Può utilizzare svariati tipi di abrasivi e/o microsferi di vetro e ceramica. L'aspiratore HP 0,25, posto nella parte superiore della cabina, convoglia le polveri al filtro con una parziale selezione della granulometria.

Dotata di 2 portelle laterali per facilitare il carico e lo scarico, è predisposta per la trasformazione da sabbiatrice a pallinatrice, applicando l'apposito kit "Ciclone ed accessori per la trasformazione da LC/S a LC/05".



## LC/S + SE-I

LC/S sandblasting machine is indicated for treatment and finishing surfaces.

It can be used with various types of abrasives and/or glass and ceramic microbeads.

The 0.25 HP exhaust fan, located in the upper part of the machine, conveys the dust to a filter with a partial selection of the powders. Equipped with 2 side doors for easy loading and unloading, it is set up for transformation from sandblasting to shot-peening by the special kit "Cyclon and accessories from LC/S to LC/05".



### Filtro a cartuccia - Mod. SE-I

Dust collector - Mod. SE-I

<b>Superficie filtrante</b> Filtering surface	<b>m<sup>2</sup></b>	<b>3</b>
<b>Dim. ingombro</b> Overall dim.	<b>mm</b>	<b>620x640x1890H</b>
<b>Peso</b> Weight	<b>kg</b>	<b>70</b>
<b>Pulizia cartuccia</b> Cartridge cleaning		<b>Automatica</b> Automatic

Pannello di comando  
*Control panel*

Cornice per facilitare  
la sostituzione vetri  
*Frame in order to facilitate  
glasses substitution*

Attacco esterno  
per guanti  
*External gloves  
holder*

Portella tamburata  
*Double - panelled door*

Braccio portapistola  
*Arm jointed gun*

Regolatore di pressione  
*Pressure regulator*

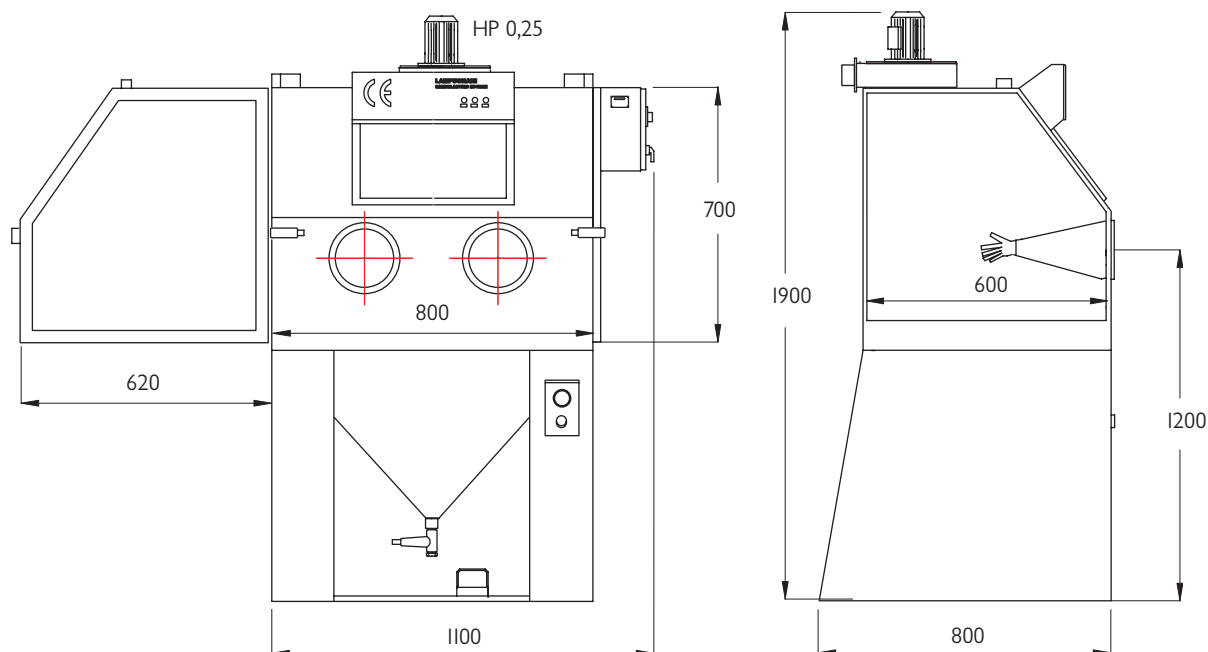
Robusta struttura in acciaio verniciato  
*Painted steel structure*

Pedale ergonomico  
*Ergonomic pedal*



# LC/S

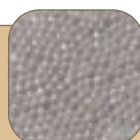
## DATI TECNICI E DIMENSIONI TECHNICAL SPECIFICATIONS AND DIMENSIONS



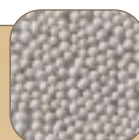
Con riserva di variazione delle specifiche tecniche senza preavviso.  
With right to change technical specifications without notice.

Le sabbiatrici e pallinatrici Lampugnani possono essere utilizzate con svariati tipi di abrasivi e/o microsferi di vetro e ceramica.

Lampugnani sandblasting and shot-peening machines can be used with different kind of abrasives, glass microbeads and ceramic.



Vetro  
Glass



Ceramica  
Ceramic



Corindone R.B.  
Corundum R.B.



Corindone bianco  
White Corundum

LC/S		
<b>Dimensioni utili cabina</b> <i>Useful dimensions</i>	mm	800 x 600 x 700 H
<b>Dimensioni d'ingombro</b> <i>Overall dimensions</i>	mm	1100 x 800 x 1900 H
<b>Peso</b> <i>Weight</i>	kg	140
<b>Elettroaspiratore</b> <i>Electric fan</i>	HP	0,25
<b>Consumo aria compressa</b> <i>Air consumption</i>	lt/ l' (atm)	780 (6)
<b>Alimentazione elettrica</b> <i>Electric power</i>	V/Hz	220-380/50

**LAMPUGNANI SABBIA TRIC I Srl**  
20090 Assago (Milan - Italy) - Via De Vecchi, 21  
Tel: +39 02 48840350 - Fax: +39 02 48840364  
E-mail: sabbia@lampugnani.it

**LAMPUGNANI**  
SANDBLASTING HI-TECH

[www.lampugnani.it](http://www.lampugnani.it)